

Línea de Cocción Modular Conservador de fritos con 1 cuba

ARTÍCULO # _____

MODELO # _____

NOMBRE # _____

SIS # _____

AIA # _____



372086 (Z7CSPDC000)

Conservador de fritos top con
1 cuba

Descripción

Artículo No.

Elementos de calentamiento por infrarrojos posicionados en la parte trasera de la unidad. Falso fondo perforado GN 1/1 especialmente diseñado para facilitar la recogida de alimentos. Panel de control fácil de usar con interruptor ON/OFF. Paneles exteriores de la unidad en acero inoxidable con acabado Scotch Brite. Top en acero inoxidable 1,5mm de espesor. Bordes laterales con ángulos rectos para un ajuste a la perfección en la unión entre unidades, eliminando huecos y evitando la acumulación de suciedad.

Características técnicas

- Recomendado utilizar próxima a la freidora para que el exceso de aceite gotee dentro de la cuba.
- La unidad tiene los elementos de calentamiento por infrarrojos colocados en la parte posterior para incrementar el tiempo de mantenimiento del producto hasta ser emplatado y servido.
- La cuba tiene la capacidad de contener un recipiente 1/1 GN con una altura máxima de 150 mm.
- Panel de mando fácil de usar.
- La unidad está provista con un falso fondo perforado GN 1/1 diseñado especialmente para recoger fácilmente los alimentos.
- Todos los principales componentes están situados en la parte frontal de la unidad para facilitar el mantenimiento.
- Adecuado para la instalación en el mostrador.

Construcción

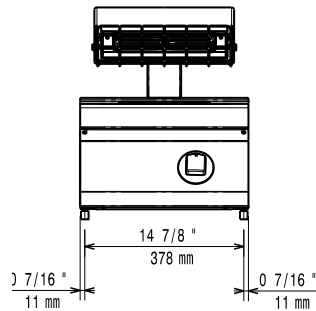
- Plano de trabajo en acero inoxidable en una sola pieza prensada de 1,5 mm de espesor.
- Todos los paneles exteriores son en acero inoxidable con acabado Scotch Brite.
- Los bordes laterales de la máquina son en ángulo recto para una unión perfecta entre unidades, eliminando huecos y posibles infiltraciones de suciedad.
- Protección IPx4 contra el agua.

accesorios opcionales

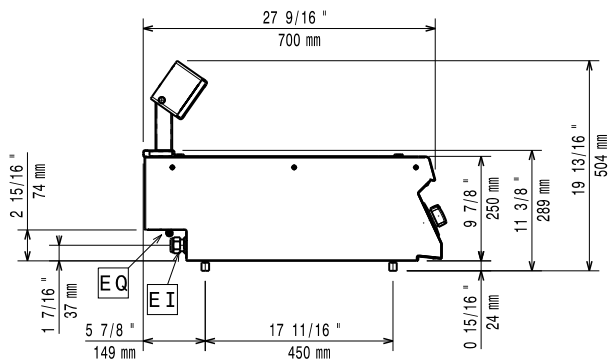
- | | | |
|--|------------|--------------------------|
| • Kit de sellado de juntas | PNC 206086 | <input type="checkbox"/> |
| • Soporte para sistema a puente 800 mm | PNC 206137 | <input type="checkbox"/> |
| • Soporte para sistema a puente 1000 mm | PNC 206138 | <input type="checkbox"/> |
| • Soporte para sistema a puente 1200 mm | PNC 206139 | <input type="checkbox"/> |
| • Soporte para sistema a puente 1400 mm | PNC 206140 | <input type="checkbox"/> |
| • Soporte para sistema a puente 1600 mm | PNC 206141 | <input type="checkbox"/> |
| • Soporte para sistema a puente 400 mm | PNC 206154 | <input type="checkbox"/> |
| • Pasamanos frontal 400 mm | PNC 206166 | <input type="checkbox"/> |
| • Pasamanos frontal 800 mm | PNC 206167 | <input type="checkbox"/> |
| • Apoyaplatos 400mm | PNC 206185 | <input type="checkbox"/> |
| • Apoyaplatos 800 mm | PNC 206186 | <input type="checkbox"/> |
| • Pasamanos frontal 1200 mm | PNC 206191 | <input type="checkbox"/> |
| • Pasamanos frontal 1600 mm | PNC 206192 | <input type="checkbox"/> |
| • Pasamanos laterales, derecha e izquierda | PNC 206240 | <input type="checkbox"/> |
| • Alzatina de humos 400mm | PNC 206303 | <input type="checkbox"/> |
| • 2 paneles cobertura lateral para elementos top | PNC 206320 | <input type="checkbox"/> |

Aprobación: _____

Alzado

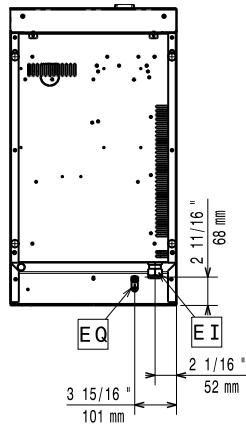


Lateral



EQ = Conexión eléctrica (energía)
EI = Conexión eléctrica (energía)

Planta



Eléctrico

Suministro de voltaje	220-230 V/1 ph/50-60 Hz
Potencia eléctrica max.:	1 kW
Total wátios	1 kW

Info

Si el aparato está colocado encima o junto a mobiliario sensible a la temperatura, se debe dejar un hueco de 150 mm o colocar algún tipo de aislamiento para el calor.

Dimensiones útiles de la cuba (ancho):	306 mm
Dimensiones útiles de la cuba (alto):	156 mm
Dimensiones útiles de la cuba (fondo):	510 mm
Peso neto	20 kg
Peso del paquete	26 kg
Alto del paquete:	640 mm
Ancho del paquete:	460 mm
Fondo del paquete:	820 mm
Volumen del paquete	0.24 m ³
Grupo de certificación:	ECS7